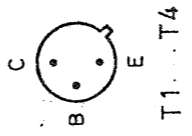
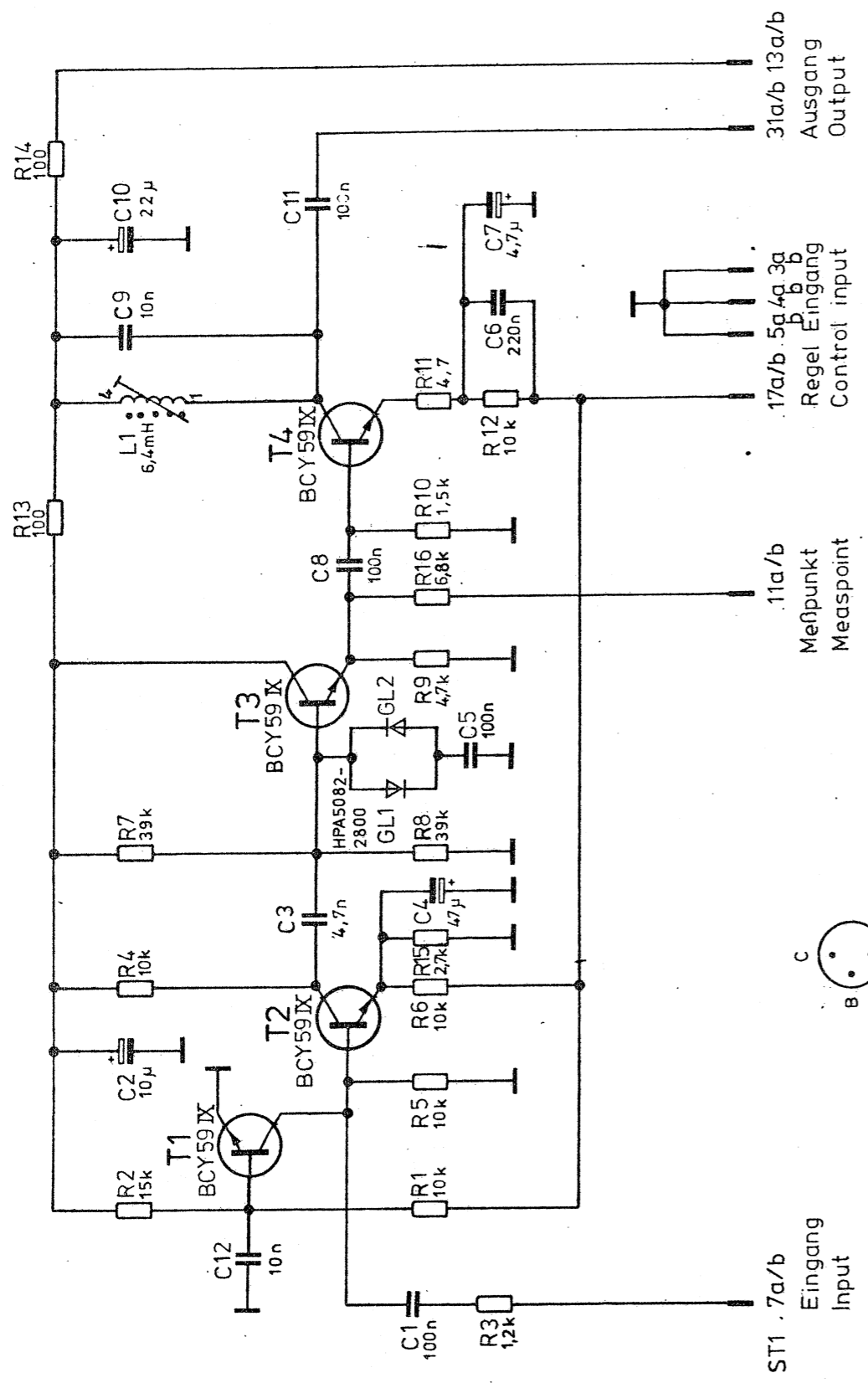


Dieser Entwurf ist ohne jeglichen Verantwortlichkeit,  
 unbefugte Verwertung, Mifertung an andere ist  
 strafbar und Schadensersatzpflichtig



And. zust.	And. Mittlg. Nr.	Datum	Name	Halbzeug, Werkstoff	Maßstab	Unfol. Maße
					Benennung Verstärker - B Amplifier	
					Zeichnung besteht aus	Blatt Blatt-Nr.
				registr. in Verz. 291.4012 V	erste Z. 291.4012	Zeichn. Nr. 291.5460 S   ZPV
ROHDE & SCHWARZ MÜNCHEN		Stelle 1GME	gez Datum 6.77 Kü	bearb Datum 6.77 Li	geprüft Datum	Ordn.-Nr. (nur für K-Ordner)

so-  
proj.  
Meth E

1 2 3 4 5 6 7 8

A

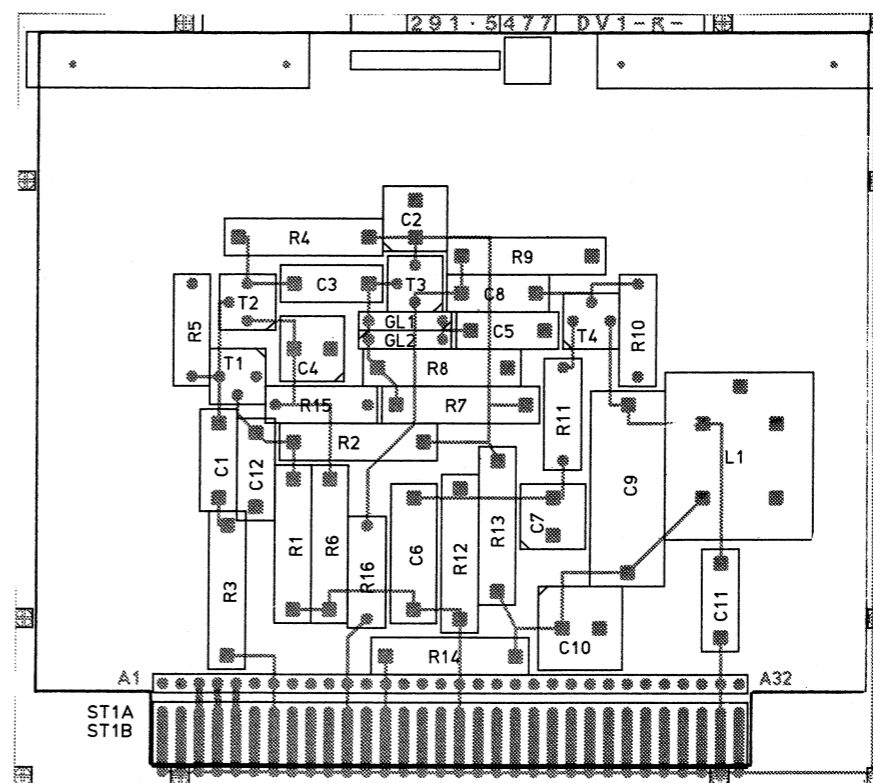
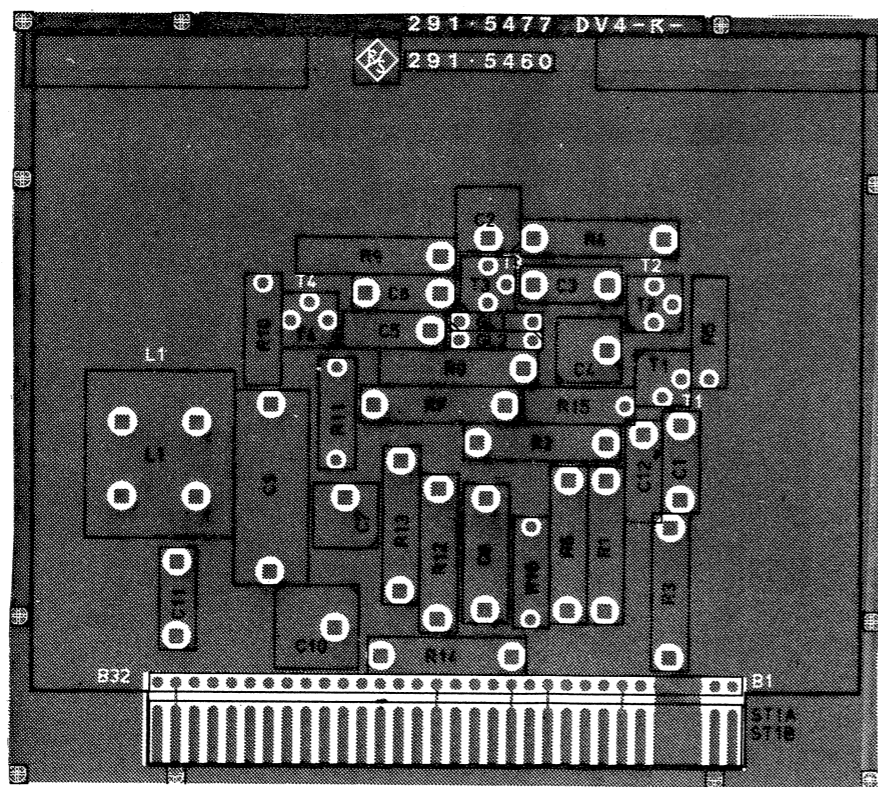
A

Ansicht und Leitungsführung Bauteilseite  
View of tracks on component side

Ansicht und Leitungsführung Lötseite  
View of tracks on solder side

B

B



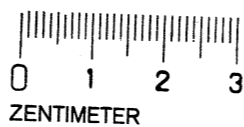
D

D

E

E

Diese Unterlage ist unser Eigentum. Vervielfältigung, unbefugte Verwertung, Mitteilung an andere ist strafbar und schadenersatzpflichtig.



Änd. zust.	Änd.-Mittg.	Datum	Name	Halbzeug, Werkstoff	Maßstab	Untol. Maße	zu Ger.	Z P V
A	23724	04.78	Ld					
					Benennung		Verstärker B Amplifier B	
					Zeichnung besteht aus		Blatt Blatt-Nr. 2	
					registr. in Verz.		erste Z.	
					291.4012 V		291.4012	
					Zeichn. Nr.		291.5460	
<b>ROHDE &amp; SCHWARZ</b> MÜNCHEN				Stelle	gez. Datum	bearb. Datum	geprüft Datum	Ordn.-Nr. (nur für K-Ordner)
				1 GME	24.6.77 Nk	6.77. Li		

F

SO-Projektion  
Methode E

1 2 3 4 5 6 7 8